

# Genie®

## **Bedieningshandleiding** *met onderhoudsinformatie*

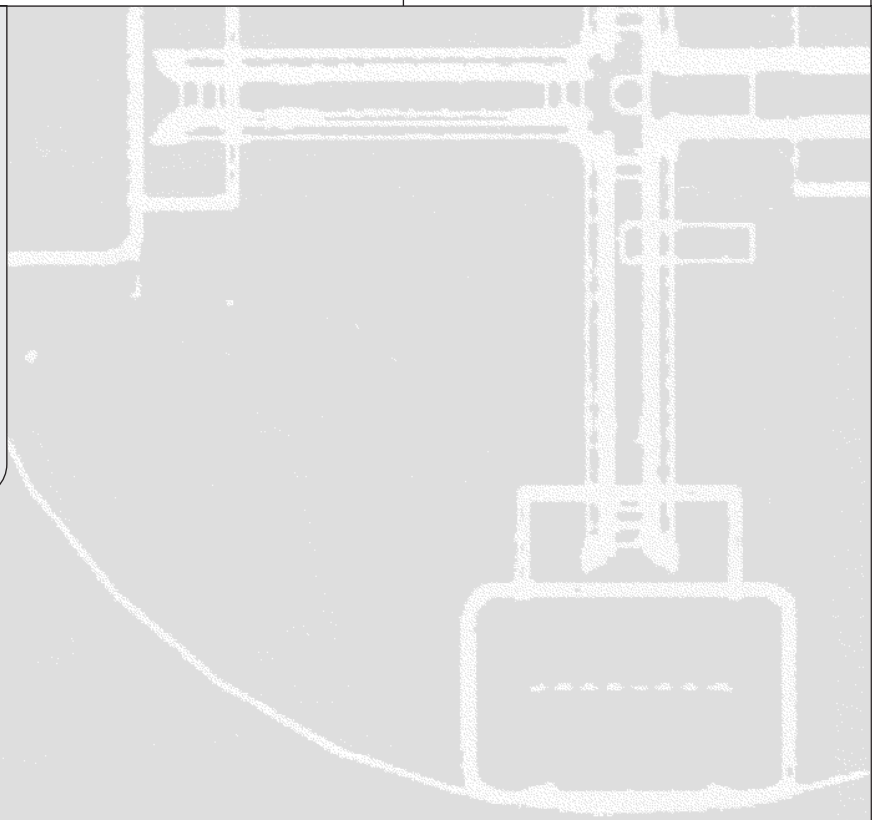
Second Edition  
Fifth Printing  
Part No. 82785DU

**GS™-2046**

**GS™-2646**

**GS™-3246**

*CE Models*



---

## Belangrijk

Stel u op de hoogte van en houd u aan deze veiligheidsvoorschriften en bedieningsinstructies voordat u de machine bedient. De machine mag alleen door getraind en bevoegd personeel worden bediend. Deze handleiding dient als vast onderdeel van uw machine te worden beschouwd en moet altijd bij de machine blijven. Bel Genie Industries als u vragen hebt.

---

## Inhoud

	Pagina
Veiligheidsvoorschriften .....	1
Legenda .....	9
Bedieningselementen .....	10
Inspectie voor het gebruik .....	12
Onderhoud .....	14
Functietests .....	16
Inspectie van de werkplek .....	21
Bedieningsinstructies .....	22
Transport- en hefinstructies .....	27
Stickers .....	30
Specificaties .....	32

---

## Neem contact met ons op via:

Internet: <http://www.genielift.com>

E-mail: [techpub@genieind.com](mailto:techpub@genieind.com)

---

Copyright © 1997 Genie Industries

Eerste uitgave: Zeventiende druk,  
oktober 2002

Tweede uitgave: Vijfde druk,  
maart 2008

“Genie” is een gedeponeerd handelsmerk van Genie Industries in de Verenigde Staten en een groot aantal andere landen. “GS” is een handelsmerk van Genie Industries.

 Gedrukt op gerecycled papier L

Gedrukt in de Verenigde Staten

# Veiligheidsvoorschriften



---

## Gevaar

Als u zich niet houdt aan de instructies en veiligheidsvoorschriften in deze handleiding, heeft dit de dood of ernstig lichamelijk letsel tot gevolg.

---

## Niet bedienen tenzij:

- U de principes van het veilig bedienen van de machine die in deze bedieningshandleiding beschreven worden, leert en in praktijk brengt.

### 1 Vermijd gevaarlijke situaties.

**Zorg ervoor dat u de veiligheidsvoorschriften kent en begrijpt voordat u verder gaat met de volgende sectie.**

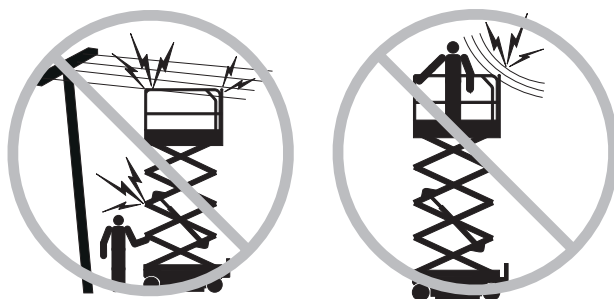
- 2 Voer altijd een inspectie voor het gebruik uit.
- 3 Voer altijd functietests uit voordat u de machine gebruikt.
- 4 Inspecteer de werkplek.
- 5 Gebruik de machine alleen zoals is bedoeld.

- U de instructies en veiligheidsvoorschriften van de fabrikant - veiligheids- en bedieningshandleidingen en machinestickers- hebt gelezen en begrepen en u zich hieraan houdt.
- U de veiligheids- en werkplekvoorschriften van de werkgever hebt gelezen en begrepen en u zich hieraan houdt.
- U alle van toepassing zijnde overheidsvoorschriften hebt gelezen en begrepen en u zich hieraan houdt.
- U getraind en gekwalificeerd bent om deze machine veilig te bedienen.

## VEILIGHEIDSVOORSCHRIFTEN

**Gevaarlijke situatie: elektrocutie mogelijk**

Deze machine is **niet** elektrisch geïsoleerd en biedt **geen** bescherming tegen contact met of nabijheid van elektrische stroom.



Blijf op veilige afstand van elektrische stroomleidingen en apparaten in overeenstemming met de van toepassing zijnde overheidsvoorschriften en de volgende tabel.

Spanning Fase-tot-fase	Minimale veiligheidsafstand
0 tot 300V	Vermijd contact
300V tot 50KV	3,05 m
50KV tot 200KV	4,60 m
200KV tot 350KV	6,10 m
350KV tot 500KV	7,62 m
500KV tot 750KV	10,67 m
750KV tot 1.000KV	13,72 m

Houd rekening met platformbeweging, slingeren en doorhangen van elektrische leidingen en pas op voor sterke wind of windvlagen.

Blijf uit de buurt van de machine wanneer deze contact maakt met elektriciteitsdraden onder spanning. Personeel op de grond of op het platform mag de machine niet aanraken of bedienen totdat de elektriciteitsdraden onder spanning zijn uitgeschakeld.

Werk niet met de machine tijdens bliksem of storm.

Gebruik de machine niet als massa voor laswerk.

**Gevaarlijke situatie: machine kan omkantelen**

Inzittenden, apparatuur en materialen mogen het maximum laadvermogen van het platform of het maximum vermogen van de platformverlenging niet overschrijden.

**Machines zonder laadvermogenindicatie****Maximum laadvermogen**

GS-2046	544 kg
GS-2646	454 kg
GS-3246	317 kg

**Machines met laadvermogenindicatie**

Het maximum laadvermogen hangt af van de hoogte van het platform.

**Maximum laadvermogen - GS-2046**

Platformhoogte	Maximum vermogen
6,0 m	544 kg
4,75 m	764 kg
3,5 m	985 kg
2,25 m	764 kg
1 m	635 kg

## VEILIGHEIDSVOORSCHRIFTEN

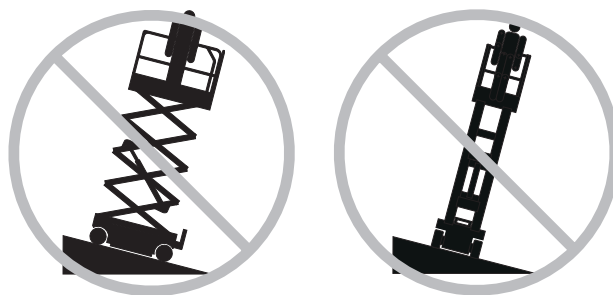
**Maximum laadvermogen - GS-2646**

Platformhoogte	Maximum vermogen
7,9 m	454 kg
6,2 m	626 kg
4,5 m	798 kg
2,7 m	626 kg
1 m	454 kg

**Maximum laadvermogen - GS-3246**

Platformhoogte	Maximum vermogen
9,8 m	317 kg
7,6 m	508 kg
5,4 m	699 kg
3,2 m	508 kg
1 m	317 kg

Breng het platform pas omhoog als de machine zich op een stevige, horizontale ondergrond bevindt.



Vertrouw niet op het scheefstandalarm ter indicatie van een vlakke stand. Het scheefstandalarm klinkt alleen op het chassis wanneer de machine zich op een helling bevindt.

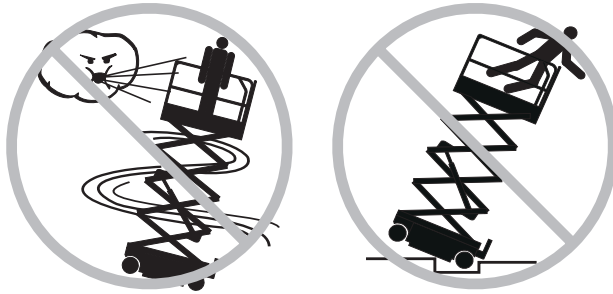
Als het scheefstandalarm afgaat:  
Laat het platform neer. Verplaats de machine naar een stevige, horizontale ondergrond. Als het scheefstandalarm klinkt bij geheven platform dient u uiterst voorzichtig te werk te gaan bij het neerlaten van het platform.

Pas eindschakelaars niet aan en schakel deze ook niet uit.

Rijd niet harder dan 1,0 km/u met het platform geheven.

VEILIGHEIDSVOORSCHRIFTEN

Bedien de machine niet bij sterke wind of bij windvlagen. Vergroot het oppervlak van het platform of de lading niet. Als u het oppervlak dat aan de wind blootgesteld is vergroot, neemt de stabiliteit van de machine af.



Rijd niet met de machine op of nabij oneffen terrein en oppervlakken die niet stabiel zijn of in andere gevaarlijke omstandigheden als het platform geheven is.

Wees uiterst voorzichtig en houd een lage snelheid aan wanneer met de machine in de transportstand wordt gereden over oneffen terrein, puin, een onstabiele of gladde ondergrond en vlakbij gaten of afgereden kanten.

Duw niet tegen en trek niet aan objecten die zich buiten het platform bevinden.



Breng geen veranderingen aan in machineonderdelen en schakel machineonderdelen die op enige wijze invloed hebben op de veiligheid en de stabiliteit niet uit.

Plaats of bevestig geen vaste of overhangende lading op/aan enig deel van deze machine.



Vervoer alleen gereedschappen en materialen als deze gelijkmatig zijn verdeeld en veilig door de perso(o)n(en) op het platform kunnen worden gehanteerd.

Plaats ladders of steigers niet op het platform of tegen welk deel van deze machine dan ook.

Breng geen aanpassingen of veranderingen in hoogwerkerplatformen aan zonder voorafgaande schriftelijke toestemming van de fabrikant. Montage van houders voor gereedschappen of andere materialen op het platform, de voetplaten of het veiligheidsrelingsysteem kan het gewicht op het platform en het oppervlak van het platform of de lading vergroten.

**Maximum toegestane handkracht**

**GS-2046**

CE - alleen bij gebruik binnen - 2 personen	400 N
CE - bij gebruik buiten - 2 personen	400 N

**GS-2646**

CE - alleen bij gebruik binnen - 2 personen	400 N
CE - bij gebruik buiten - 2 personen	400 N

**GS-3246**

CE - alleen bij gebruik binnen - 2 personen	400 N
CE - bij gebruik buiten - 1 persoon	200 N

## VEILIGHEIDSVOORSCHRIFTEN

Vervang onderdelen die van invloed zijn op de stabiliteit van de machine niet door onderdelen met een ander gewicht of andere specificaties.

Gebruik de machine niet op een bewegende of mobiele ondergrond of een bewegend voertuig.

Zorg ervoor dat alle banden in goede staat verkeren, de kroonmoeren stevig zijn vastgedraaid en de splitpennen op de juiste wijze zijn geplaatst.

Gebruik geen accu's die minder wegen dan de oorspronkelijke uitrusting. Accu's worden gebruikt als contragewicht en zijn van cruciaal belang voor de stabiliteit van de machine. Elke accu moet 30 kg wegen.

Gebruik de machine niet als kraan.

Gebruik het platform niet om de machine of andere objecten te duwen.

Vermijd contact tussen het platform en aangrenzende constructies.

Bind het platform niet vast aan aangrenzende constructies.

Plaats ladingen niet buiten de randen van het platform.

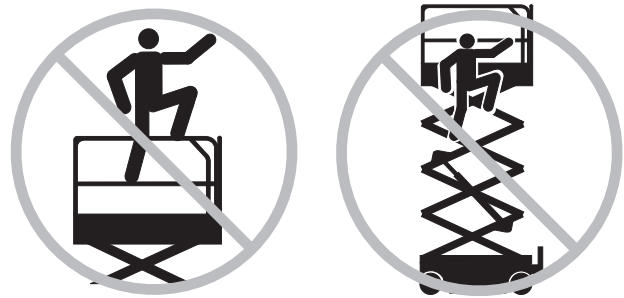
Bedien de machine niet met open chassissbakken.

Gebruik de platformbediening niet om een platform vrij te maken dat is vastgeklemd of is blijven haken of dat op andere wijze niet normaal kan bewegen vanwege een aangrenzende constructie. Er mag zich geen personeel op het platform bevinden als geprobeerd wordt het platform met behulp van de grondbediening vrij te maken.

## Gevaarlijke situatie: kans op vallen

Het veiligheidsrelingensysteem voorziet in bescherming tegen vallen. Als inzittenden van het platform volgens de op de werkplek geldende regels of de voorschriften van de werkgever verplicht zijn persoonlijke bescherming tegen vallen te dragen, dient de bescherming te voldoen aan de van toepassing zijnde overheidsvoorschriften en te worden gebruikt volgens de instructies van de fabrikant.

Zit, sta of klim niet op de platformveiligheidsreling. Ga altijd stevig op de platformvloer staan.



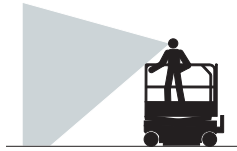
Klim niet van het platform naar beneden als dit geheven is.

Houd de vloer van het platform vrij van afval.

Bevestig de platformtoegangsketting of sluit het toegangshek voordat u de machine in bedrijf neemt.

Bedien de machine pas als de veiligheidsreling op de juiste wijze is geplaatst en het toegangshek is vastgezet.

## VEILIGHEIDSVOORSCHRIFTEN

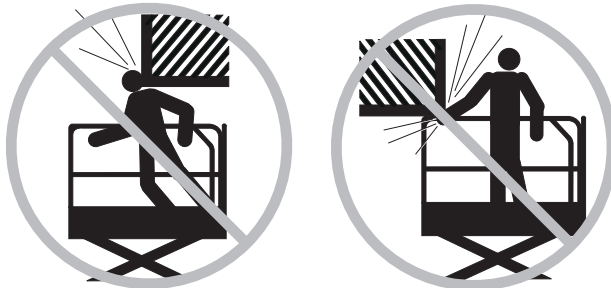
**Gevaarlijke situatie: kans op botsing**

Houd rekening met beperkt zicht en dode hoeken terwijl u rijdt of de machine bedient.

Houd rekening met de stand van het uitgeschoven platform wanneer u de machine verplaatst.

De machine moet zich op een horizontale ondergrond bevinden of zijn vastgezet voordat de remmen worden vrijgezet.

Bedieners dienen wat betreft het gebruik van persoonlijke bescherming te voldoen aan de voorschriften van de werkgever, werkplek en overheid.



Controleer het werkgebied op hoog aangebrachte obstakels en andere mogelijke gevaren.

Wees u bewust van het risico van verbrijzeling wanneer u de platformveiligheidsreling vasthoudt.

Houd u aan de kleurgecodeerde richtingpijlen op de platformbediening en de platformstickerplaat voor de rij- en stuurfuncties.

Ga niet stunrijden en speel geen spelletjes terwijl u een machine bedient.



Laat het platform pas neer als het gebied eronder vrij is van mensen en obstakels.

Stem de rijnsnelheid af op de ondergrond, beschikbare ruimte, helling, posities van personeel en eventuele andere factoren die tot een botsing kunnen leiden.

Bedien de machine niet als deze zich in de route van een kraan of bovenloopmachine bevindt, tenzij de bediening van de kraan is geblokkeerd en/of er voorzorgsmaatregelen zijn genomen om een mogelijke botsing te voorkomen.

**Gevaarlijke situatie: ledematen kunnen worden verbrijzeld**

Houd uw handen en ledematen uit de buurt van de schaar.

Gebruik gezond verstand en denk vooruit wanneer u de machine vanaf de grond bedient met behulp van de controller. Zorg voor een veilige afstand tussen de bediener, de machine en vaste objecten.



## VEILIGHEIDSVOORSCHRIFTEN

## Gevaarlijke situatie: onderdelen kunnen beschadigd raken

Gebruik de machine niet als massa voor laswerk.

## Explosie- en brandgevaar

Bedien de machine niet op gevaarlijke plaatsen of op plaatsen waar mogelijk brandbare of explosieve gassen of deeltjes aanwezig zijn.

## Gevaarlijke situatie: machine beschadigd

Gebruik een beschadigde of niet goed functionerende machine niet.

Voer een grondige inspectie voor het gebruik van de machine uit en test alle functies voor elke dienst. Voorzie een beschadigde of niet goed functionerende machine van een label en neem deze onmiddellijk uit bedrijf.

Zorg ervoor dat alle onderhoud is uitgevoerd volgens de specificaties in deze handleiding en in de relevante servicehandleiding.

Zorg ervoor dat alle stickers op hun plaats zitten en leesbaar zijn.

Zorg ervoor dat de bedienings-, verantwoordelijkheids- en veiligheidshandleidingen compleet en leesbaar zijn en zich in de opbergruimte op het platform bevinden.

## Gevaarlijke situatie: lichamenlijk letsel mogelijk

Bedien de machine niet als er hydraulische olie weglekt of als er perslucht ontsnapt. Perslucht of hydraulische olie kan de huid binnendringen en/of brandwonden veroorzaken.

Onjuist contact met onderdelen die zich onder een afdekking bevinden, heeft ernstig lichamenlijk letsel tot gevolg. Alleen getraind onderhoudspersoneel mag compartimenten openen. De bediener wordt geadviseerd compartimenten alleen tijdens de inspectie voor het gebruik te openen. Alle compartimenten moeten tijdens bedrijf zijn gesloten en vastgezet.

## Legenda stickers

Op de stickers op Genie-producten worden symbolen, kleurcoderingen en signaalwoorden gebruikt om het volgende aan te geven:



Veiligheidswaarschuwingssymbool - gebruikt om personeel te waarschuwen voor mogelijke gevaren voor persoonlijk letsel. Volg alle veiligheidsberichten die achter dit symbool staan op om mogelijk letsel of de dood te voorkomen.



Rood - gebruikt om aan te geven dat een gevaarlijke situatie te verwachten is die, indien deze niet wordt voorkomen, de dood of ernstig lichamenlijk letsel tot gevolg zal hebben.



Oranje - gebruikt om aan te geven dat een mogelijk gevaarlijke situatie kan optreden die, indien deze niet wordt voorkomen, de dood of ernstig lichamenlijk letsel tot gevolg kan hebben.



Geel met veiligheidswaarschuwingssymbool - gebruikt om aan te geven dat een mogelijk gevaarlijke situatie kan optreden die, indien deze niet wordt voorkomen, licht tot middelzwaar lichamenlijk letsel tot gevolg kan hebben.



Geel zonder veiligheidswaarschuwingssymbool - gebruikt om aan te geven dat een mogelijk gevaarlijke situatie kan optreden die, indien deze niet wordt voorkomen, schade aan eigendommen tot gevolg kan hebben.



Groen - gebruikt om bedienings- of onderhoudsinformatie aan te geven.

## VEILIGHEIDSVOORSCHRIFTEN

**Veiligheid accu****Gevaarlijke situatie: kans op brandwonden**

Accu's bevatten zuren. Trek altijd beschermende kleding aan en draag een veiligheidsbril wanneer u met accu's werkt.



Vermijd morsen en zorg ervoor dat u niet in aanraking komt met accu's. Neutraliseer gemorst accu's met zuiveringszout en water.

Stel de accu's en de acculader tijdens het laden niet bloot aan water of regen.

**Gevaarlijke situatie: kans op explosies**

Houd vonken, vlammen en brandende tabak uit de buurt van accu's. Accu's geven een explosief gas af.

De accubak moet tijdens de gehele laadcyclus open blijven.

Raak de accupolen en de kabelklemmen niet aan met gereedschappen die vonken kunnen veroorzaken.

**Gevaarlijke situatie: onderdelen kunnen beschadigd raken**

Gebruik geen acculader van meer dan 24V om de accu's te laden.

**Gevaarlijke situatie: elektrocutie mogelijk**

Sluit de acculader alleen aan op een elektrische 3-aderige geaarde AC-contactdoos.

Controleer dagelijks of het snoer, de kabels en de draden beschadigd zijn. Vervang beschadigde onderdelen voordat de machine in bedrijf wordt genomen.

Vermijd elektrische schokken door onbedoeld contact met de accupolen. Doe alle ringen, horloges en andere sieraden af.

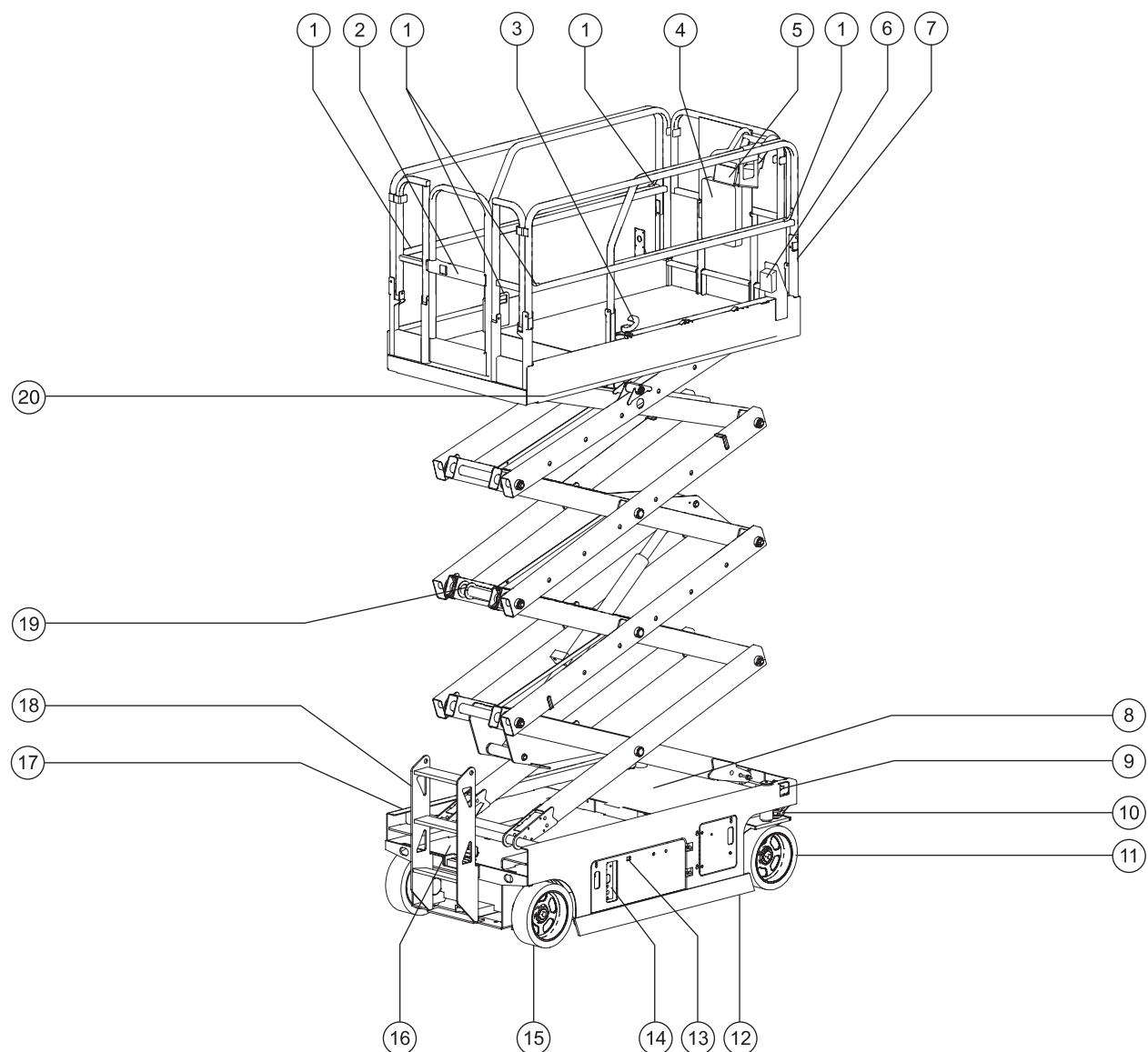
**Gevaarlijke situatie: machine kan omkantelen**

Gebruik geen accu's die minder wegen dan de oorspronkelijke uitrusting. Accu's worden gebruikt als contragewicht en zijn van cruciaal belang voor de stabiliteit van de machine. Elke accu moet 30 kg wegen.

**Gevaarlijke situatie: tillen**

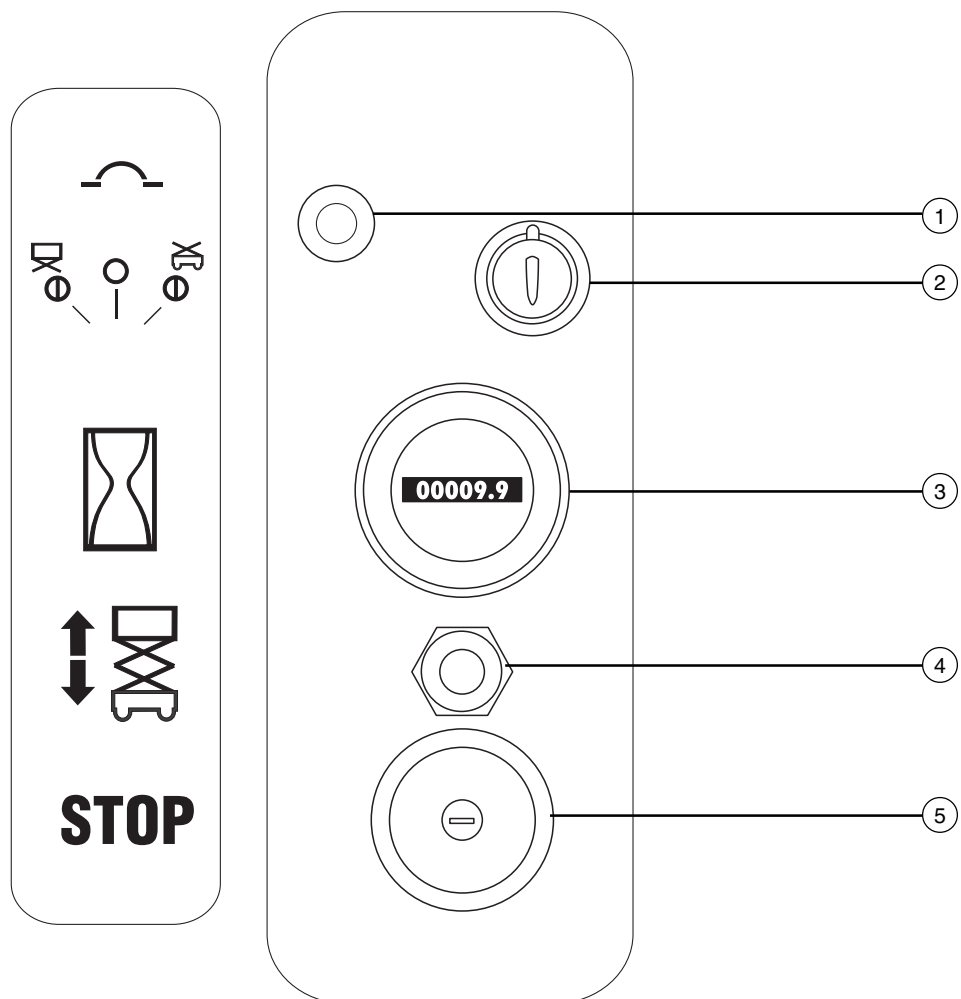
Gebruik bij het tillen van de accu's het juiste aantal mensen en de juiste heftechniek.

# Legenda



- |  |  |  |
|--|--|--|
| 1 Veiligheidsgordel-verankeringspunt     | 8 Scheefstandalarm (onder afdekking)           | 16 Knopschakelaar remvrijzetspomp en remvrijzethendel                              |
| 2 Platformtoegangsketting of toegangshek | 9 Knop van hulpsysteem voor neerlaten platform | 17 Acculader (aan tegenovergestelde zijde van machine)                             |
| 3 Ontgrendelpedaal platformverlenging    | 10 Transportvastzetpunt                        | 18 Bevestigingspunt toegangsladder/transport                                       |
| 4 Opbergruimte voor handleiding          | 11 Stuurwiel                                   | 19 Veiligheidsarm (GS-3246: veiligheidsarm bevindt zich boven cilinderbevestiging) |
| 5 Platformbediening                      | 12 Pothole-bescherming                         | 20 Laadvermogenindicatie (indien aanwezig)   |
| 6 GFCI-contactdoos                       | 13 Diagnose-LED                                |  |
| 7 Platformveiligheidsreling              | 14 Grondbediening                              |  |
|  | 15 Achterwiel                                  |  |

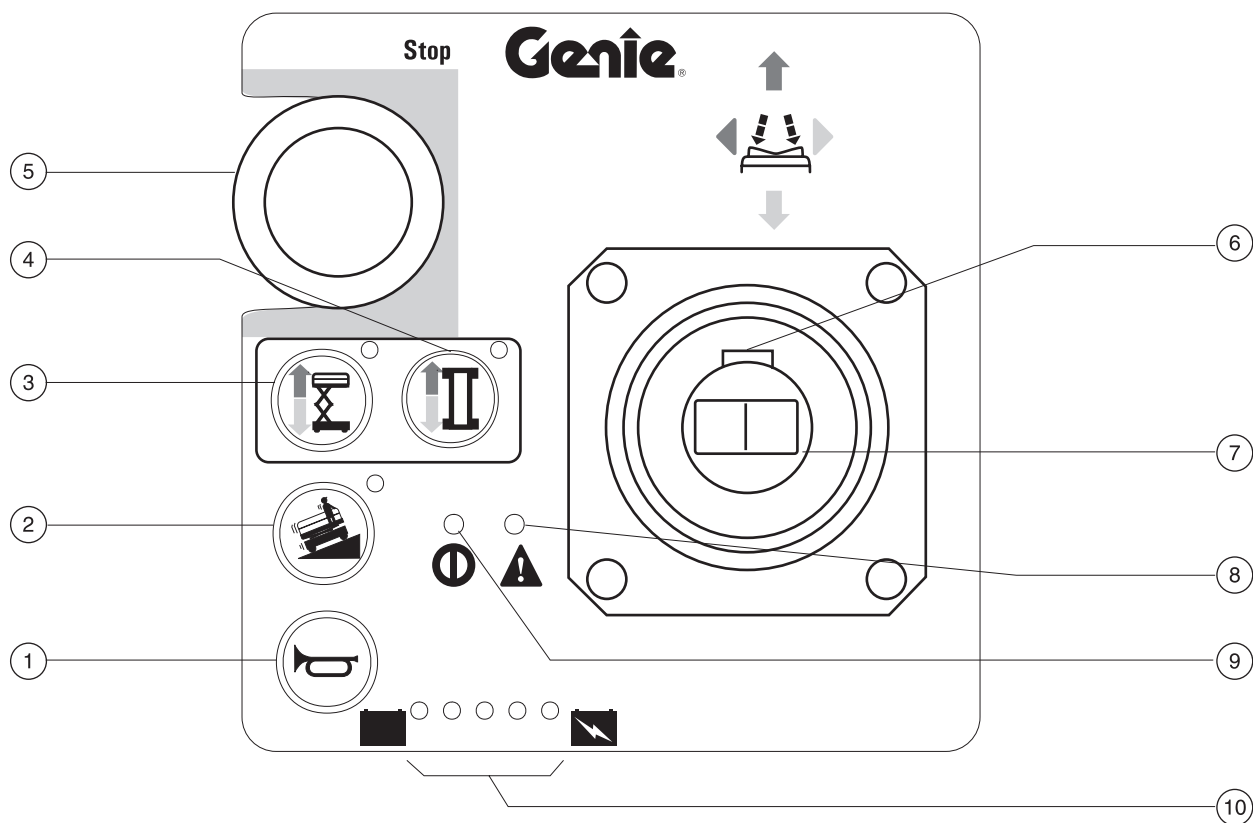
# Bedieningselementen



## Grondbedieningspaneel

- 1 7A zekering
- 2 Contactslot voor selectie platformbediening/uit/grondbediening
- 3 Urenteller
- 4 Op/neer-tuimelschakelaar platform
- 5 Rode noodstopknop

## BEDIENINGSELEMENTEN

**Platformbediening**

- |  |   |
|--|---|
| 1 Claxonknop   | 5 Functieschakelaar   |
| 2 Symbool 'machine op helling': lage snelheid voor hellingen | 6 Functieschakelaar   |
| 3 Heffunctie-keuzeknop met indicatielampje                   | 7 Proportionele joystick voor hef- en rijfuncties en duimschakelaar voor stuurfunctie |
| 4 Rijfunctie-keuzeknop met indicatielampje                   | 8 Foutindicatielampje   |
| 5 Rode noodstopknop  | 9 Voedingslampje  |
|  | 10 Accuniveau-indicator   |

# Inspectie voor het gebruik



## Niet bedienen tenzij:

- U de principes van het veilig bedienen van de machine die in deze bedieningshandleiding beschreven worden, leert en in praktijk brengt.

1 Vermijd gevaarlijke situaties.

### **2 Voer altijd een inspectie voor het gebruik uit.**

**Zorg ervoor dat u de inspectie voor het gebruik kent en begrijpt voordat u verder gaat met de volgende sectie.**

- 3 Voer altijd functietests uit voordat u de machine gebruikt.
- 4 Inspecteer de werkplek.
- 5 Gebruik de machine alleen zoals is bedoeld.

## Grondbeginselen

Het is de verantwoordelijkheid van de bediener om een inspectie voor het gebruik en routineonderhoud uit te voeren.

De inspectie voor het gebruik is een visuele inspectie die de bediener voor elke dienst uitvoert. De inspectie is bedoeld om te ontdekken of er iets duidelijk mis is met de machine voordat de bediener de functietests uitvoert.

De inspectie voor het gebruik dient ook om te bepalen of routineonderhoudsprocedures vereist zijn. Alleen gedeelten van het routineonderhoud die in deze handleiding genoemd worden, mogen door de bediener worden uitgevoerd.

Zie de lijst op de volgende pagina en controleer alle onderdelen.

Indien er schade wordt ontdekt, of een ongeautoriseerde wijziging van de toestand waarin de machine door de fabrikant geleverd is, dient de machine te worden voorzien van een label en uit bedrijf te worden genomen.

Reparaties aan de machine mogen alleen uitgevoerd worden door een gekwalificeerde servicemonteur, in overeenstemming met de specificaties van de fabrikant. Als de reparaties voltooid zijn, moet de bediener opnieuw een inspectie voor het gebruik uitvoeren voordat de functietests worden uitgevoerd.

Periodieke onderhoudsinspecties moeten door gekwalificeerde servicemonteurs worden uitgevoerd, in overeenstemming met de specificaties van de fabrikant en de eisen die genoemd worden in de verantwoordelijkheids-handleiding.

## INSPECTIE VOOR HET GEBRUIK

## Inspectie voor het gebruik

---

- Zorg ervoor dat de bedienings-, verantwoordelijkheids- en veiligheidshandleidingen compleet en leesbaar zijn en zich in de opbergruimte op het platform bevinden.
- Zorg ervoor dat alle stickers op hun plaats zitten en leesbaar zijn. Zie de sectie Stickers.
- Ga na of er een lek van hydraulische olie is en controleer het oliepeil. Vul olie bij als dit nodig is. Zie de sectie Onderhoud.
- Ga na of er een lek van accuvloeistoffen is en controleer het vloeistofpeil. Voeg gedestilleerd water toe als dit nodig is. Zie de sectie Onderhoud.

Controleer de volgende onderdelen of gedeelten op schade, onjuist geplaatste of ontbrekende onderdelen en ongeautoriseerde wijzigingen:

- Elektrische onderdelen, bedrading en elektrische kabels
- Hydraulische groep, tank, slangen, koppelingen, cilinders en ventielenblokken
- Accupak en aansluitingen
- Rijmotoren
- Glijblokken
- Banden en wielen
- Massastrips
- Eindschakelaars, alarmen en claxon
- Moeren, bouten en andere bevestigingen
- Platformtoegangsketting (indien aanwezig)
- Platformtoegangshek (indien aanwezig)
- Flitslamp en alarmen (indien aanwezig)
- Onderdelen rem vrij zetten
- Onderdelen platformoverbelasting
- Veiligheidsarm

- Pothole-beschermingen
- Platformverlenging
- Schaarpennen en bevestigingen
- Joystickplatformbediening
- Generator (indien aanwezig)
- Contragewicht (indien aanwezig)

Controleer de gehele machine op:

- Scheuren in lasnaden of constructiedelen
- Deuken of schade aan de machine
- Zorg ervoor dat alle constructiedelen en andere cruciale onderdelen aanwezig zijn en alle bijbehorende bevestigingen en pennen op hun plaats zitten en goed zijn vastgemaakt.
- Geplaatste zijrelingen en bevestigde bouten
- Zorg ervoor dat de chassisbakken zich op hun plaats bevinden, zijn vergrendeld en op de juiste wijze zijn aangesloten.

# Onderhoud



## Houd u aan het volgende:

- ☑ Alleen gedeelten van het routineonderhoud die in deze handleiding genoemd worden, mogen door de bediener worden uitgevoerd.
- ☑ Periodieke onderhoudsinspecties moeten door gekwalificeerde servicemonteurs worden uitgevoerd, in overeenstemming met de specificaties van de fabrikant en de eisen die genoemd worden in de verantwoordelijkheids-handleiding.

## Legenda onderhoudssymbolen

### LET OP

De volgende symbolen worden in deze handleiding gebruikt om de bedoeling van de instructies over te brengen. Wanneer een of meer symbolen aan het begin van een onderhoudsprocedure worden weergegeven, heeft dit de volgende betekenis.



Geeft aan dat er gereedschappen nodig zijn om deze procedure uit te voeren.



Geeft aan dat er nieuwe onderdelen nodig zijn om deze procedure uit te voeren.

## Peil hydraulische olie controleren



Het is voor een goede werking van de machine van essentieel belang dat het juiste hydraulische-oliepeil wordt gehandhaafd. Bij een onjuist peil van de hydraulische olie kunnen hydraulische onderdelen beschadigd raken. Dagelijkse controles stellen de controleur in staat veranderingen in het oliepeil vast te stellen. Deze veranderingen zouden kunnen wijzen op problemen met het hydraulische systeem.

### LET OP

Voer deze procedure uit met het platform in de transportstand.

- 1 Controleer visueel het oliepeil in de hydraulische tank.
- ⦿ Resultaat: Het hydraulische-oliepeil dient op de markering FULL (VOL) op de peilstok te staan.
- 2 Vul olie bij als dit nodig is. Vul niet te veel bij.

### Specificaties hydraulische olie

Type hydraulische olie	Chevron Rykon Premium MV-equivalent
------------------------	--



## Accu's controleren



Het is voor een goede en veilige werking en bediening van de machine van essentieel belang dat de accu's zich in goede staat bevinden. Een onjuist vloeistofpeil of beschadigde kabels en aansluitingen kunnen schade aan motoronderdelen en gevaarlijke situaties tot gevolg hebben.

**LET OP** Deze procedure hoeft niet te worden uitgevoerd op machines met verzegelde of onderhoudsvrije accu's.

**⚠ WAARSCHUWING** Gevaarlijke situatie: elektrocutie mogelijk. Contact met hete of onder spanning staande circuits kan de dood of ernstig lichamelijk letsel tot gevolg hebben. Doe alle ringen, horloges en andere sieraden af.

**⚠ WAARSCHUWING** Gevaarlijke situatie: lichamelijk letsel mogelijk. Accu's bevatten zuren. Vermijd morsen en zorg ervoor dat u niet in aanraking komt met accuzuur. Neutraliseer gemorst accuzuur met zuiveringszout en water.

**LET OP** Voer deze test uit nadat de accu's volledig zijn geladen.

- 1 Trek beschermende kleding aan en draag een veiligheidsbril.
- 2 Zorg ervoor dat de accukabelaansluitingen goed vastzitten en vrij zijn van corrosie.
- 3 Zorg ervoor dat de accuklemmen op de juiste plaats goed zijn vastgezet.
- 4 Verwijder de accu-ontluchtingsdoppen.
- 5 Controleer het zuurniveau van elke accu. Vul indien nodig gedestilleerd water bij tot onderaan de vulbuis van de accu. Vul niet te veel bij.
- 6 Plaats de ontluchtingsdoppen.

## Periodiek onderhoud

Onderhoud per kwartaal, per jaar en per twee jaar dient uitgevoerd te worden door een persoon die getraind en gekwalificeerd is om onderhoud aan deze machine uit te voeren in overeenstemming met de procedures die te vinden zijn in de servicehandleiding voor deze machine.

Machines die langer dan drie maanden buiten gebruik geweest zijn, moeten onderworpen worden aan de kwartaalinspectie voordat deze weer in gebruik genomen worden.

# Functietests



---

## Niet bedienen tenzij:

- U de principes van het veilig bedienen van de machine die in deze bedieningshandleiding beschreven worden, leert en in praktijk brengt.

- 1 Vermijd gevaarlijke situaties.
- 2 Voer altijd een inspectie voor het gebruik uit.

### **3 Voer altijd functietests uit voordat u de machine gebruikt.**

**Zorg ervoor dat u de functietests kent en begrijpt voordat u verder gaat met de volgende sectie.**

- 4 Inspecteer de werkplek.
- 5 Gebruik de machine alleen zoals is bedoeld.

## Grondbeginselen

De functietests zijn bedoeld om eventuele storingen te ontdekken voordat de machine in gebruik wordt genomen. De bediener moet de stapsgewijze instructies volgen om alle machinefuncties te testen.

Een niet goed functionerende machine mag nooit worden gebruikt. Als storingen worden ontdekt, dient de machine te worden voorzien van een label en uit bedrijf te worden genomen. Reparaties aan de machine mogen alleen uitgevoerd worden door een gekwalificeerde servicemonteur, in overeenstemming met de specificaties van de fabrikant.

Als de reparaties voltooid zijn, moet de bediener opnieuw een inspectie voor het gebruik en de functietests uitvoeren voordat de machine in gebruik wordt genomen.

## FUNCTIETESTS

- 1 Kies een stevig en horizontaal testterrein vrij van obstakels uit.
- 2 Zorg ervoor dat het accupak is aangesloten.

## Grondbediening

- 3 Trek de rode noodstopknoppen van de platform- en grondbediening uit naar de stand aan.
- 4 Draai het contactslot naar grondbediening.
- 5 Houd de diagnose-LED in het oog.
- ⊙ Resultaat: LED moet 23 of -- aangeven.

### Noodstop testen

- 6 Druk de rode noodstopknop op de grondbediening in naar de stand uit.
- ⊙ Resultaat: Geen enkele functie mag in werking treden.
- 7 Trek de rode noodstopknop uit naar de stand aan.

### Op/neer-functies testen

De waarschuwingsgeluiden op deze machine en de standaard claxon zijn allemaal afkomstig van hetzelfde centrale alarm. De claxon geeft een constante toon. Het daalalarm klinkt met 60 pieptonen per minuut. Het alarm dat afgaat als de pothole-beschermingen niet zijn geactiveerd, klinkt met 300 pieptonen per minuut. Het alarm dat afgaat als de machine niet vlak staat, klinkt met 600 pieptonen per minuut. Er is ook een optionele auto-claxon leverbaar.

- 8 Activeer de functie 'platform op'.
- ⊙ Resultaat: Het platform dient omhoog te worden gebracht.
- 9 Activeer de functie 'platform neer'.
- ⊙ Resultaat: Het platform dient te worden neergelaten. Het daalalarm dient te klinken terwijl het platform wordt neergelaten.

### Hulpsysteem voor neerlaten platform testen

- 10 Activeer de functie 'platform op' en breng het platform ongeveer 60 cm omhoog.
- 11 Trek aan de knop van het hulpsysteem voor het neerlaten van het platform.
- ⊙ Resultaat: Het platform dient te worden neergelaten. Het daalalarm klinkt niet.

GS-3246: Als u het hulpsysteem voor neerlaten platform gebruikt, mag u de bovenste stangenset niet volledig neerlaten.

- 12 Draai het contactslot naar platformbediening.

## Platformbediening

### Noodstop testen

- 13 Druk de rode noodstopknop op het platform in naar de stand uit.
- ⊙ Resultaat: Geen enkele functie mag in werking treden.

### Claxon testen

- 14 Trek de rode noodstopknop uit naar de stand aan.
- 15 Druk op de claxonknop.
- ⊙ Resultaat: De claxon dient te klinken.

## FUNCTIETESTS

**Funcieschakelaar testen**

- 16 Houd de funcieschakelaar op de joystick niet ingedrukt.
- 17 Verplaats de joystick langzaam in de richting die wordt aangegeven door de blauwe pijl en vervolgens in de richting die wordt aangegeven door de gele pijl.
- ⊙ Resultaat: Geen enkele functie mag in werking treden.

**Op/neer-functies testen**

- 18 Druk de hefffunctie-keuzeknop in.
- 19 Druk de funcieschakelaar op de joystick in en houd deze ingedrukt.
- 20 Verplaats de joystick langzaam in de richting die wordt aangegeven door de blauwe pijl.
- ⊙ Resultaat: Het platform dient omhoog te worden gebracht. De pothole-beschermingen dienen in werking te treden.
- 21 Laat de joystick los.
- ⊙ Resultaat: Het platform mag niet verder omhoog worden gebracht.
- 22 Druk de funcieschakelaar in en houd deze ingedrukt. Verplaats de joystick langzaam in de richting die wordt aangegeven door de gele pijl.
- ⊙ Resultaat: Het platform dient te worden neergelaten. Het daalalarm dient te klinken terwijl het platform wordt neergelaten.

Als het platform wordt neergelaten, dient dit 2,1 m boven de grond te stoppen. Zorg ervoor dat zich in het gebied onder het platform geen mensen of obstakels bevinden voordat u verder gaat. Laat het platform verder neer door de joystick los te laten, 5 seconden te wachten en de joystick vervolgens opnieuw te verplaatsen.

**Stuurinrichting testen**

Opmerking: Ga voor de uitvoering van de stuur- en rijfunctietests op het platform staan en kijk naar de voorzijde van de machine.

- 23 Druk de rijfunctie-keuzeschakelaar in.
- 24 Druk de funcieschakelaar op de joystick in en houd deze ingedrukt.
- 25 Druk de duimschakelaar op de joystick in de richting die wordt aangegeven door de blauwe driehoek op het bedieningspaneel.
- ⊙ Resultaat: De stuurwielen dienen in de richting te draaien waarin de blauwe driehoek op het bedieningspaneel wijst.
- 26 Druk de duimschakelaar in de richting die wordt aangegeven door de gele driehoek op het bedieningspaneel.
- ⊙ Resultaat: De stuurwielen dienen in de richting te draaien waarin de gele driehoek op het bedieningspaneel wijst.

## FUNCTIETESTS

**Rijden en remmen testen**

- 27 Druk de functieschakelaar op de joystick in en houd deze ingedrukt.
- 28 Verplaats de joystick langzaam in de richting die wordt aangegeven door de blauwe pijl op het bedieningspaneel tot de machine gaat rijden en zet de joystick vervolgens weer in de middelste stand.
- ⊙ Resultaat: De machine dient zich te verplaatsen in de richting waarin de blauwe pijl op het bedieningspaneel wijst en vervolgens abrupt te stoppen.
- 29 Verplaats de joystick langzaam in de richting die wordt aangegeven door de gele pijl op het bedieningspaneel tot de machine gaat rijden en zet de joystick vervolgens weer in de middelste stand.
- ⊙ Resultaat: De machine dient zich te verplaatsen in de richting waarin de gele pijl op het bedieningspaneel wijst en vervolgens abrupt te stoppen.

Opmerking: De remmen moeten in staat zijn de machine tegen te houden op elke helling die door de machine kan worden beklommen.

**Beperkte rijnsnelheid testen**

- 30 Druk de hefffunctie-keuzeknop in.
- 31 Druk de functieschakelaar op de joystick in en houd deze ingedrukt. Breng het platform ongeveer 1,2 m vanaf de transportstand omhoog.
- ⊙ Resultaat: De pothole-beschermingen dienen in werking te treden.

32 Druk de rijfunctie-keuzeschakelaar in.

33 Druk de functieschakelaar op de joystick in en houd deze ingedrukt. Verplaats de joystick langzaam naar de maximale rijstand.

- ⊙ Resultaat: De maximum haalbare rijnsnelheid met geheven platform mag niet hoger zijn dan 23 cm per seconde.

Als de rijnsnelheid met geheven platform hoger is dan 23 cm per seconde dient de machine onmiddellijk te worden voorzien van een label en uit bedrijf te worden genomen.

**Scheefstandschakelaar testen**

Opmerking: Voer deze test vanaf de grond uit met de platformcontroller. Ga niet op het platform staan.

- 34 Laat het platform volledig neer.
- 35 Plaats een blok hout van 5 x 10 cm of iets vergelijkbaars aan een zijde onder beide wielen en rijd de machine hierop.
- 36 Breng het platform ongeveer 2,1 m vanaf de grond omhoog.
- ⊙ Resultaat: Het platform dient te stoppen en het scheefstandalarm dient met 600 pieptonen per minuut te klinken.
- 37 Verplaats de rij-joystick in de richting die wordt aangegeven door de blauwe pijl en vervolgens in de richting die wordt aangegeven door de gele pijl.
- ⊙ Resultaat: De rijfunctie mag in geen van beide richtingen in werking treden.
- 38 Laat het platform neer en verwijder beide houtblokken.

## FUNCTIETESTS

### Pothole-beschermingen testen

Opmerking: De pothole-beschermingen dienen automatisch in werking te treden wanneer het platform omhoog wordt gebracht. De pothole-beschermingen activeren twee eindschakelaars waarmee de rijsnelheid van de machine wordt geregeld. Als de pothole-beschermingen niet in werking treden en het platform hoger dan 1,8 m omhoog wordt gebracht, klinkt een alarm en komt de machine niet in beweging.

39 Breng het platform omhoog.

- ⊙ Resultaat: Als het platform 1,2 m boven de grond is, dienen de pothole-beschermingen te worden geactiveerd.

40 Druk eerst aan een zijde op de pothole-beschermingen en vervolgens aan de andere zijde.

- ⊙ Resultaat: De pothole-beschermingen mogen niet bewegen.

41 Laat het platform neer.

- ⊙ Resultaat: De pothole-beschermingen dienen terug te keren in de transportstand.

42 Plaats een blok hout van 5 x 10 cm of iets vergelijkbaars onder een pothole-bescherming. Breng het platform omhoog.

- ⊙ Resultaat: Voordat het platform 2,1 m boven de grond komt, dient er een alarm te klinken en de rijfunctie mag niet in werking treden.

43 Laat het platform neer en verwijder het blok.

# Inspectie van de werkplek



## Niet bedienen tenzij:

U de principes van het veilig bedienen van de machine die in deze bedieningshandleiding beschreven worden, leert en in praktijk brengt.

- 1 Vermijd gevaarlijke situaties.
- 2 Voer altijd een inspectie voor het gebruik uit.
- 3 Voer altijd functietests uit voordat u de machine gebruikt.

### 4 Inspecteer de werkplek.

**Zorg ervoor dat u de inspectie van de werkplek kent en begrijpt voordat u verder gaat met de volgende sectie.**

- 5 Gebruik de machine alleen zoals is bedoeld.

## Grondbeginselen

De inspectie van de werkplek helpt de bediener te bepalen of de werkplek geschikt is om de machine veilig te bedienen. Deze inspectie dient door de bediener te worden uitgevoerd, voordat hij de machine naar de werkplek verplaatst.

Het is de verantwoordelijkheid van de bediener om de instructies over mogelijke gevaren op de werkplek door te lezen en te onthouden, er vervolgens op te letten en deze te vermijden bij het verplaatsen, opstellen en bedienen van de machine.

## Inspectie van de werkplek

Let op en vermijd de volgende gevaarlijke situaties:

- afgereden kanten of gaten
- hobbels, vloerobstakels of puin
- hellingen
- een onstabiele of gladde ondergrond
- hoog aangebrachte obstakels en hoogspanningsgeleiders
- gevaarlijke locaties
- een te zachte ondergrond om alle belastingskrachten te weerstaan die door de machine opgewekt worden
- wind- en weersomstandigheden
- de aanwezigheid van onbevoegd personeel
- andere eventueel onveilige omstandigheden

# Bedieningsinstructies



---

## Niet bedienen tenzij:

- U de principes van het veilig bedienen van de machine die in deze bedieningshandleiding beschreven worden, leert en in praktijk brengt.

- 1 Vermijd gevaarlijke situaties.
- 2 Voer altijd een inspectie voor het gebruik uit.
- 3 Voer altijd functietests uit voordat u de machine gebruikt.
- 4 Inspecteer de werkplek.
- 5 **Gebruik de machine alleen zoals is bedoeld.**

## Grondbeginselen

In de sectie Bedieningsinstructies staan instructies voor elk aspect van de bediening van de machine. Het is de verantwoordelijkheid van de bediener alle veiligheidsvoorschriften en instructies in de bedieningshandleiding, veiligheidshandleiding en verantwoordelijkheidshandleiding op te volgen.

Het gebruik van de machine voor een ander doel dan het heffen van personen, samen met gereedschappen en materialen, naar een werklocatie in de lucht is onveilig en gevaarlijk.

De machine mag alleen door getraind en bevoegd personeel worden bediend. Als meer dan één bediener op verschillende tijdstippen in dezelfde dienst een machine bedient, mag het hier alleen om gekwalificeerde bedieners gaan van wie verwacht wordt dat zij alle veiligheidsvoorschriften en instructies in de bedienings-, verantwoordelijkheids- en veiligheidshandleidingen opvolgen. Dat betekent dat elke nieuwe bediener een inspectie voor het gebruik, functietests en een inspectie van de werkplek moet uitvoeren voordat hij de machine gebruikt.



## BEDIENINGSINSTRUCTIES

## Noodstop

Druk de rode noodstopknop op de grond- of de platformbediening in naar de stand uit om alle functies stop te zetten.

Repareer elke functie die nog werkt als een van de rode noodstopknoppen is ingedrukt.

## Hulpsysteem voor neerlaten platform

- 1 Trek aan de knop van het hulpsysteem voor het neerlaten van het platform.

GS-3246: Als u het hulpsysteem voor neerlaten platform gebruikt, mag u de bovenste stangenset niet volledig neerlaten.

## Bediening vanaf de grond

- 1 Draai het contactslot naar grondbediening.
- 2 Trek de rode noodstopknoppen van de platform- en grondbediening uit naar de stand 'aan'.
- 3 Zorg ervoor dat het accupak is aangesloten voordat u de machine in bedrijf neemt.

### Platform plaatsen

- 1 Verplaats de op/neer-tuimelschakelaar aan de hand van de markeringen op het bedieningspaneel.

De rij- en stuurfuncties zijn niet beschikbaar vanaf de grondbediening.

## Bediening vanuit het platform

- 1 Draai het contactslot naar platformbediening.
- 2 Trek de rode noodstopknoppen van de platform- en grondbediening uit naar de stand 'aan'.
- 3 Zorg ervoor dat het accupak is aangesloten voordat u de machine in bedrijf neemt.

### Platform plaatsen

- 1 Druk de heffunctie-keuzeknop in.
- 2 Druk de functieschakelaar op de joystick in en houd deze ingedrukt.
- 3 Verplaats de joystick aan de hand van de markeringen op het bedieningspaneel.

Als het platform wordt neergelaten, dient dit 2,1 m boven de grond te stoppen. Zorg ervoor dat zich in het gebied onder het platform geen mensen of obstakels bevinden voordat u verder gaat. Laat het platform verder neer door de joystick los te laten, 5 seconden te wachten en de joystick vervolgens opnieuw te verplaatsen.

### Sturen

- 1 Druk de rijfunctie-keuzeknop in.
- 2 Druk de functieschakelaar op de joystick in en houd deze ingedrukt.
- 3 Draai de stuurwielen met behulp van de duimschakelaar op de joystick.

## BEDIENINGSINSTRUCTIES

**Rijden**

- 1 Druk de rijfunctie-keuzeknop in.
- 2 Druk de functieschakelaar op de joystick in en houd deze ingedrukt.
- 3 Snelheid verhogen: verplaats de joystick langzaam uit het midden.

Snelheid verlagen: verplaats de joystick langzaam naar het midden toe.

Stoppen: zet de joystick terug in de middelste stand of laat de functieschakelaar los.

Gebruik de kleurgecodeerde richtingpijlen op de platformbediening en op het platform om de rijrichting van de machine te bepalen.

De rijnsnelheid van de machine wordt beperkt bij geheven platform.

De prestaties van de machine zijn afhankelijk van de staat van de accu. De rijnsnelheid en de functiesnelheid van de machine nemen af als het indicatielampje 'accu bijna leeg' brandt of als het laatste lampje op de accuniveau-indicator knippert.

**Foutindicatielampje brandt**

Als het foutindicatielampje brandt, dient u de rode noodstopknop in te drukken en weer uit te trekken om het systeem te resetten.

Als het lampje blijft branden, dient de machine te worden voorzien van een label en uit bedrijf te worden genomen.

**Foutindicatielampje knippert**

Als het foutindicatielampje knippert, is het platform overbelast en werkt er geen enkele functie. Er klinkt een alarm bij de platformbediening.

Druk de rode noodstopknop in en trek deze vervolgens weer uit. Het foutindicatielampje gaat uit.

Verwijder gewicht van het platform. Als het platform nog steeds overbelast is, gaat het lampje opnieuw knipperen.

**Rij-keuzeschakelaar**

Symbool 'machine op helling':  
lage snelheid voor hellingen



## BEDIENINGSINSTRUCTIES

**Platform in- en uitschuiven**

- 1 Trap op het ontgrendelpedaal van de platformverlenging op de voetplaat van het platform.
- 2 Pak de platformveiligheidsreling vast en duw hier voorzichtig tegenaan om het platform uit te schuiven naar de middelste stopstand.
- 3 Trap nogmaals op het ontgrendelpedaal en duw opnieuw om het platform volledig uit te schuiven.

Ga niet op de platformverlenging staan terwijl u deze probeert uit te schuiven.

- 4 Trap op het ontgrendelpedaal van de platformverlenging en trek om het platform in te schuiven naar de middelste stopstand. Trap nogmaals op het pedaal om het platform volledig in te schuiven.

**Bediening vanaf de grond met de controller**

Zorg voor een veilige afstand tussen de bediener, de machine en vaste objecten.

Houd rekening met de rijrichting van de machine bij gebruik van de controller.

**Na elk gebruik**

- 1 Kies een veilige parkeerplaats uit: een stevige horizontale ondergrond vrij van obstakels en verkeer.
- 2 Laat het platform neer.
- 3 Draai het contactslot naar de stand uit en verwijder de sleutel om ongevoegd gebruik te voorkomen.
- 4 Blokkeer de wielen.
- 5 Laad de accu's.

## BEDIENINGSINSTRUCTIES



## Instructies voor accu en acculader

### Houd u aan het volgende:

- Gebruik geen externe acculader of hulpaccu.
- Laad de accu in een goed geventileerde ruimte.
- Gebruik voor het laden de juiste AC-ingangsspanning, aangegeven op de acculader.
- Gebruik alleen door Genie goedgekeurde accu's en acculaders.

### Accu laden

- 1 Zorg ervoor dat de accu's aangesloten zijn voordat u de accu's laadt.
- 2 Open het accucompartiment. Het compartiment dient de gehele laadcyclus open te blijven.
- 3 Verwijder de accu-ontluchtingsdoppen en controleer het accuzuurniveau. Voeg indien nodig net genoeg gedestilleerd water toe om de platen te bedekken. Vul de accu's voordat de laadcyclus begint niet te veel bij.
- 4 Plaats de accu-ontluchtingsdoppen terug.
- 5 Sluit de acculader aan op een geaarde AC stroomkring.
- 6 De acculader geeft aan wanneer de accu volledig geladen is.
- 7 Controleer het accuzuurniveau als de laadcyclus voltooid is. Vul gedestilleerd water bij tot onderaan de vulbuis van de accu. Vul niet te veel bij.

### Instructies voor het vullen en laden van droge accu's

- 1 Verwijder de accu-ontluchtingsdoppen en verwijder de kunststof afdichting van de accu-ontluchtingsopeningen permanent.
- 2 Vul elke cel met accuzuur (elektrolyt) totdat het peil hoog genoeg is om de platen te bedekken.

Vul pas tot het maximum niveau als de laadcyclus van de accu voltooid is. Te veel bijvullen kan tot gevolg hebben dat het accuzuur tijdens het laden overstroomt. Neutraliseer gemorst accuzuur met zuiveringszout en water.

- 3 Plaats de accu-ontluchtingsdoppen.
- 4 Laad de accu.
- 5 Controleer het accuzuurniveau als de laadcyclus voltooid is. Vul gedestilleerd water bij tot onderaan de vulbuis van de accu. Vul niet te veel bij.

# Transport- en hefinstructies



## Houd u aan het volgende:

- ☑ Gebruik gezond verstand en denk vooruit om de bewegingen van de machine te regelen wanneer deze met een kraan of een vorkheftruck wordt geheven.
- ☑ Het transportvoertuig dient op een horizontale ondergrond geparkeerd te worden.
- ☑ Het transportvoertuig moet worden vastgezet om weggrollen bij het laden van de machine te voorkomen.
- ☑ Zorg ervoor dat de voertuigcapaciteit, dragende ondergrond en kettingen of riemen sterk genoeg zijn om het gewicht van de machine te kunnen dragen. Zie het serielabel voor het gewicht van de machine.
- ☑ De machine moet zich op een horizontale ondergrond bevinden of zijn vastgezet voordat de remmen worden vrijgezet.
- ☑ Laat de relingen niet vallen wanneer de borgpennen worden verwijderd. Houd de relingen stevig vast wanneer deze worden neergelaten.

## Rem vrijzetten



- 1 Blokkeer de wielen om te voorkomen dat de machine gaat rollen.
- 2 Zorg ervoor dat de lierkabel goed vastzit aan de vastzetpunten op het rijchassis en dat het pad vrij van obstakels is.
- 3 **Voor serienummer GS04-60879:** Draai de zwarte remvrijzethendel linksom om het remventiel te openen.  
**Na serienummer GS04-60878:** Druk de zwarte remvrijzethendel in om het remventiel te openen.
- 4 Druk meermaals op de rode knopschakelaar van de remvrijzetpomp.

Nadat de machine is geladen:

- 1 Blokkeer de wielen om te voorkomen dat de machine gaat rollen.
- 2 **Voor serienummer GS04-60879:** Draai de remvrijzethendel rechtsom om het remventiel te sluiten.  
**Na serienummer GS04-60878:** Druk de rijfunctie-keuzeknop in. Druk de functie-schakelaar op de joystick in en houd deze ingedrukt. Beweeg de joystick uit het midden om de remmen weer te activeren.

Het wordt afgeraden de Genie GS-2046, de Genie GS-2646 of de Genie GS-3246 te slepen. Rijd als de machine toch gesleept moet worden niet sneller dan 3,2 km/u.

## TRANSPORT- EN HEFINSTRUCTIES

**Houd u aan het volgende:**

- Alleen bevoegde kraanmachinisten mogen de machine takelen en heffen.
- Zorg ervoor dat de kraancapaciteit, de dragende ondergrond en banden of kabels sterk genoeg zijn om het gewicht van de machine te kunnen dragen. Zie serielabel.

**Hefinstructies**

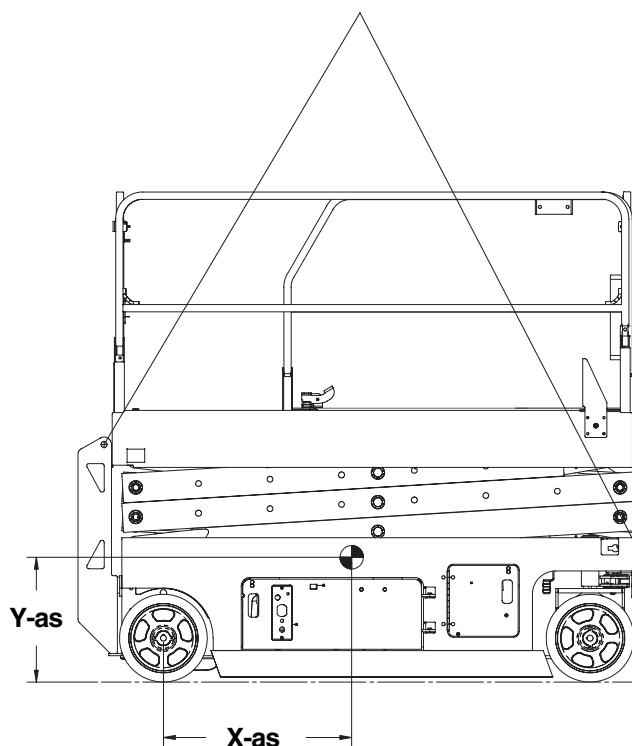
Laat het platform volledig neer. Zorg ervoor dat het uitschuifdek, de bedieningselementen en de onderdelenbakken goed vastzitten. Verwijder alle losse onderdelen van de machine.

Bepaal het zwaartepunt van de machine aan de hand van de tabel en de afbeelding op deze pagina.

Bevestig de takelage alleen aan de aangegeven hefpunten op de machine. Er zijn voor hefdoeleinden twee gaten van 2,5 cm aan de voorzijde van de machine en twee gaten in de ladder voorzien.

Pas de takelage aan om schade aan de machine te voorkomen en om de machine horizontaal te houden.

Zwaartepunt	X-as	Y-as
GS-2046	82,7 cm	56,8 cm
GS-2646	88,2 cm	56,7 cm
GS-3246	83,7 cm	59,9 cm



## TRANSPORT- EN HEFINSTRUCTIES

**Vastzetten voor vervoer**

Gebruik altijd de uitschuifdekgrendeling als de machine wordt getransporteerd.

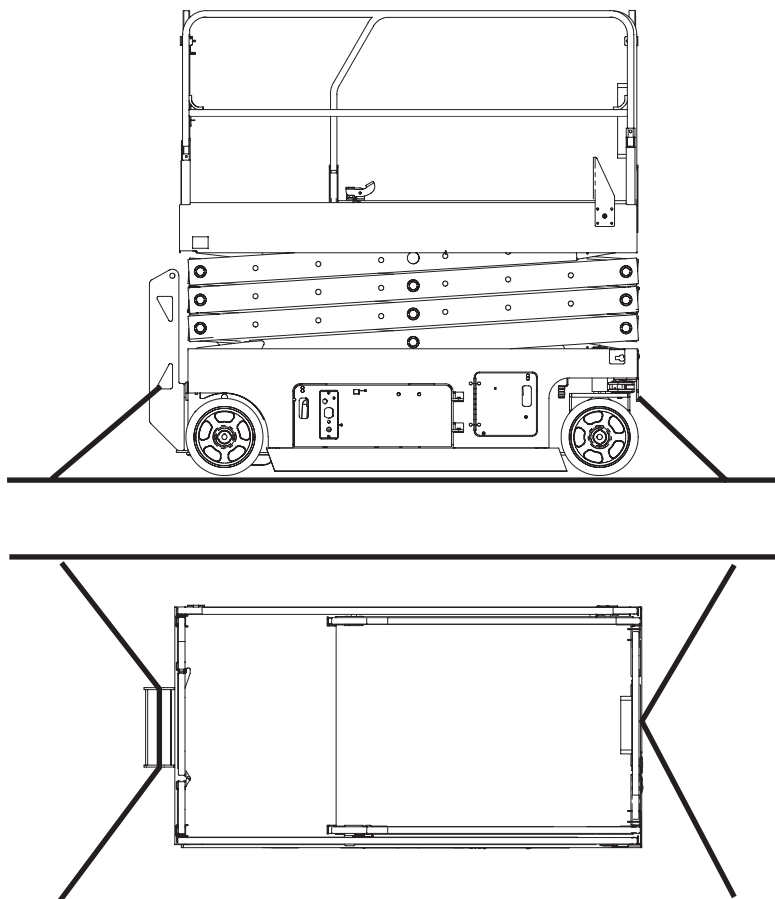
Draai het contactslot naar de stand uit en verwijder de sleutel voorafgaand aan het transport.

Controleer de gehele machine op losse of niet-vastgezette onderdelen.

Gebruik kettingen of riemen die een grote belasting aankunnen.

Gebruik ten minste 2 kettingen of riemen.

Plaats de machine zodanig op het voertuig dat de kettingen niet beschadigd kunnen worden.



# Stickers

## Inspectie van stickers

Controleer aan de hand van de afbeeldingen op de volgende pagina of alle stickers zich op de juiste plaats bevinden en leesbaar zijn.

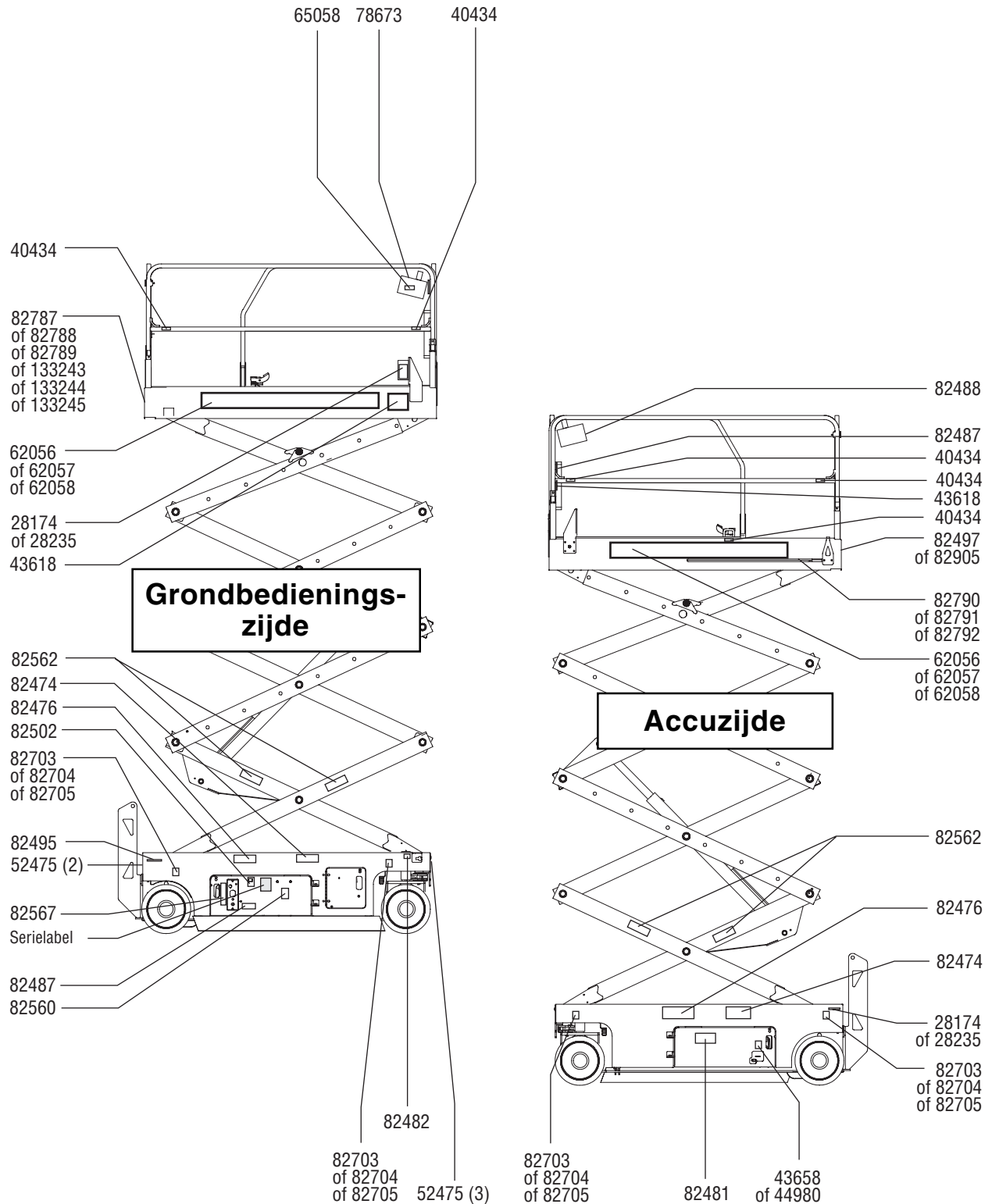
Hieronder volgt een numerieke lijst met aantallen en beschrijvingen.

Onderdeelnr.	Beschrijving	Aantal
28174	Label - Voeding naar platform, 230V	2
28235	Label - Voeding naar platform, 115V	2
40434	Label - Veiligheidsgordelverankering	5
43618	Label - Richtingpijlen	2
43658	Label - Voeding naar acculader, 230V	1
44980	Label - Voeding naar acculader, 115V	1
52475	Label - Transportvastzetpunt	5
62056	Uiterlijk - Genie GS-2046	2
62057	Uiterlijk - Genie GS-2646	2
62058	Uiterlijk - Genie GS-3246	2
65058	Label - Identificatie controller	1
78673	Platformbedieningspaneel	1
82474	Waarschuwing - Veiligheidsblok	2
82476	Gevaar - Gevaarlijke situatie: elektrocutie mogelijk	2
82481	Gevaar - Veiligheid accu/acculader	1
82482	Label - Hulpsysteem voor neerlaten platform	1
82487	Label - Handleiding lezen	2
82488	Let op - Foutindicatielampje	1

Onderdeelnr.	Beschrijving	Aantal
82495	Gevaar - Veiligheids- en bediening instructies voor vrijzetten rem	1
82497	Gevaar - Max. toegestane handkracht, GS-3246	1
82502	Label - Diagnose-LED	1
82560	Waarschuwing - Gevaarlijke situatie: stoffen kunnen de huid binnendringen	1
82562	Gevaar - Gevaarlijke situatie: ledematen kunnen worden verbrijzeld	4
82567	Grondbedieningspaneel	1
82703	Label - Wielbelasting, GS-2046	4
82704	Label - Wielbelasting, GS-2646	4
82705	Label - Wielbelasting, GS-3246	4
82787	Gevaar - Max. vermogen, GS-2046	1
82788	Gevaar - Max. vermogen, GS-2646	1
82789	Gevaar - Max. vermogen, GS-3246	1
82790	Label - Laadvermogenindicatie, GS-2046 (indien aanwezig)	1
82791	Label - Laadvermogenindicatie, GS-2646 (indien aanwezig)	1
82792	Label - Laadvermogenindicatie, GS-3246 (indien aanwezig)	1
82905	Gevaar - Max. toegestane handkracht, GS-2046, GS-2646	1
133243	Label - Maximum laadvermogen, GS-2046	1
133244	Label - Maximum laadvermogen, GS-2646	1
133245	Label - Maximum laadvermogen, GS-3246	1



STICKERS



# Specificaties

Model	GS-2046
Maximum werkhoogte	8,1 m
Maximum platformhoogte	6,1 m
Maximum transporthoogte	2,13 m
Maximum transporthoogte reling ingeklapt	1,55 m
Platformhoogte, maximum transportstand	1,04 m
Breedte	1,17 m
Transportlengte	2,42 m
Lengte, platform uitgeschoven	3,32 m
Maximum laadvermogen machines zonder laadvermogenindicatie	544 kg
Maximum laadvermogen machines met laadvermogenindicatie	544 - 985 kg
Wielbasis	1,85 m
Draaicirkel (buiten)	2,29 m
Draaicirkel (binnen)	0 cm
Bodemvrijheid	10,2 cm
Bodemvrijheid pothole-beschermingen geactiveerd	1,9 cm
Gewicht (gewicht van de machine hangt af van de optionele configuraties)	Zie serielabel
Klimvermogen	30%
Geluidsuitstoot door de lucht maximum geluidsniveau op normaal functionerende werkstations (A-gewogen)	<70 dB
Krachtbron	4 accu's, 6V 225AH
Bedieningselementen	proportioneel
AC-contactdoos op platform	standaard
Maximum druk hydraulisch systeem (functies)	241 bar
Bandenmaat	15 x 5 x 11 <sup>1</sup> / <sub>4</sub>

Afmetingen platform	
Lengte x breedte	2,26 x 1,15 m
Lengte platformverlenging	99 cm
Rijsnelheden	
Transport, maximum	3,4 km/u
Platform geheven, maximum	1,0 km/u 12,2 m/45,5 sec
Informatie belasting ondergrond	
MTT + nominale lading	2.472 kg
Maximum asbelasting	1.558 kg
Maximum wielbelasting	779 kg
Plaatselijke druk per band	12,1 kg/cm <sup>2</sup> 1.184 kPa
Ingenomen druk	9,3 kPa

Opmerking: De informatie over de belasting van de ondergrond is een benadering. De verschillende optionele configuraties zijn niet in de beschouwing opgenomen. De informatie mag alleen worden gebruikt met inachtneming van toereikende veiligheidsfactoren.

## SPECIFICATIES

<b>Model</b>	<b>GS-2646</b>
Maximum werkhoogte	9,9 m
Maximum platformhoogte	7,9 m
Maximum transporthoogte	2,25 m
Maximum transporthoogte reling ingeklapt	1,66 m
Platformhoogte, maximum transport	1,16 m
Breedte	1,17 m
Transportlengte	2,41 m
Lengte, platform uitgeschoven	3,32 m
Maximum laadvermogen machines zonder laadvermogenindicatie	454 kg
Maximum laadvermogen machines met laadvermogenindicatie	454 - 798 kg
Wielbasis	1,85 m
Draaicirkel (buiten)	2,29 m
Draaicirkel (binnen)	0 cm
Bodemvrijheid	10,2 cm
Bodemvrijheid pothole-beschermingen geactiveerd	1,9 cm
Gewicht (gewicht van de machine hangt af van de optionele configuraties)	Zie serielabel
Klimvermogen	30%
Geluidsuitstoot door de lucht maximum geluidsniveau op normaal functionerende werkstations (A-gewogen)	<70 dB
Krachtbron	4 accu's, 6V 225AH
Bedieningselementen	proportioneel
AC-contactdoos op platform	standaard
Maximum druk hydraulisch systeem (functies)	241 bar
Bandenmaat	15 x 5 x 11 <sup>1</sup> / <sub>4</sub>

<b>Afmetingen platform</b>	
Lengte x breedte	2,26 x 1,15 m
Lengte platformverlenging	99 cm
<b>Rijsnelheden</b>	
Transport, maximum	3,5 km/u
Platform geheven, maximum	1,0 km/u 12,2 m/45,5 sec
<b>Informatie belasting ondergrond</b>	
MTT + nominale lading	2.880 kg
Maximum asbelasting	1.743 kg
Maximum wielbelasting	871 kg
Plaatselijke druk per band	13,5 kg/cm <sup>2</sup> 1.324 kPa
Ingenomen druk	10,8 kPa

Opmerking: De informatie over de belasting van de ondergrond is een benadering. De verschillende optionele configuraties zijn niet in de beschouwing opgenomen. De informatie mag alleen worden gebruikt met inachtneming van toereikende veiligheidsfactoren.

## SPECIFICATIES

<b>Model</b>	<b>GS-3246</b>
Maximum werkhoogte	11,75 m
Maximum platformhoogte	9,75 m
Maximum transporthoogte	2,39 m
Maximum transporthoogte reling ingeklapt	1,80 m
Platformhoogte, maximum transport	1,28 m
Breedte	1,17 m
Transportlengte	2,41 m
Lengte, platform uitgeschoven	3,32 m
Maximum laadvermogen machines zonder laadvermogenindicatie	317 kg
Maximum laadvermogen machines met laadvermogenindicatie	317 - 699 kg
Wielbasis	1,85 m
Draaicirkel (buiten)	2,29 m
Draaicirkel (binnen)	0 cm
Bodemvrijheid	10,2 cm
Bodemvrijheid pothole-beschermingen geactiveerd	1,9 cm
Gewicht (gewicht van de machine hangt af van de optionele configuraties)	Zie serielabel
Klimvermogen	25%
Geluidsuitstoot door de lucht maximum geluidsniveau op normaal functionerende werkstations (A-gewogen)	<70 dB
Krachtbron	4 accu's, 6V 225AH
Bedieningselementen	proportioneel
AC-contactdoos op platform	standaard
Maximum druk hydraulisch systeem (functies)	241 bar
Bandenmaat	15 x 5 x 11 <sup>1</sup> / <sub>4</sub>

**Afmetingen platform**

Lengte x breedte	2,26 x 1,15 m
Lengte platformverlenging	99 cm

**Rijsnelheden**

Transport, maximum	3,5 km/u
Platform geheven, maximum	1,0 km/u 12,2 m/45,5 sec

**Informatie belasting ondergrond**

MTT + nominale lading	3.107 kg
Maximum asbelasting	1.943 kg
Maximum wielbelasting	972 kg
Plaatselijke druk per band	15,1 kg/cm <sup>2</sup> 1.477 kPa
Ingenomen druk	11,7 kPa

Opmerking: De informatie over de belasting van de ondergrond is een benadering. De verschillende optionele configuraties zijn niet in de beschouwing opgenomen. De informatie mag alleen worden gebruikt met inachtneming van toereikende veiligheidsfactoren.

---

**Genie Scandinavia**  
Telefoon +46 31 575100  
Fax +46 31 579020

---

**Genie France**  
Telefoon +33 (0)2 37 26 09 99  
Fax +33 (0)2 37 26 09 98

---

**Genie Iberica**  
Telefoon +34 93 579 5042  
Fax +34 93 579 5059

---

**Genie Germany**  
Telefoon +49 (0)4202 88520  
Fax +49 (0)4202 8852-20

---

**Genie U.K.**  
Telefoon +44 (0)1476 584333  
Fax +44 (0)1476 584334

---

**Genie Mexico City**  
Telefoon +52 55 5666 5242  
Fax +52 55 5666 3241

---

**Genie North America**  
Telefoon 425.881.1800  
Gratis USA en Canada  
800.536.1800  
Fax 425.883.3475

---

**Genie Australia Pty Ltd.**  
Telefoon +61 7 3375 1660  
Fax +61 7 3375 1002

---

**Genie China**  
Telefoon +86 21 53852570  
Fax +86 21 53852569

---

**Genie Malaysia**  
Telefoon +65 98 480 775  
Fax +65 67 533 544

---

**Genie Japan**  
Telefoon +81 3 3453 6082  
Fax +81 3 3453 6083

---

**Genie Korea**  
Telefoon +82 25 587 267  
Fax +82 25 583 910

---

**Genie Brasil**  
Telefoon +55 11 41 665 755  
Fax +55 11 41 665 754

---

**Genie Holland**  
Telefoon +31 183 581 102  
Fax +31 183 581 566

Gedistribueerd door: